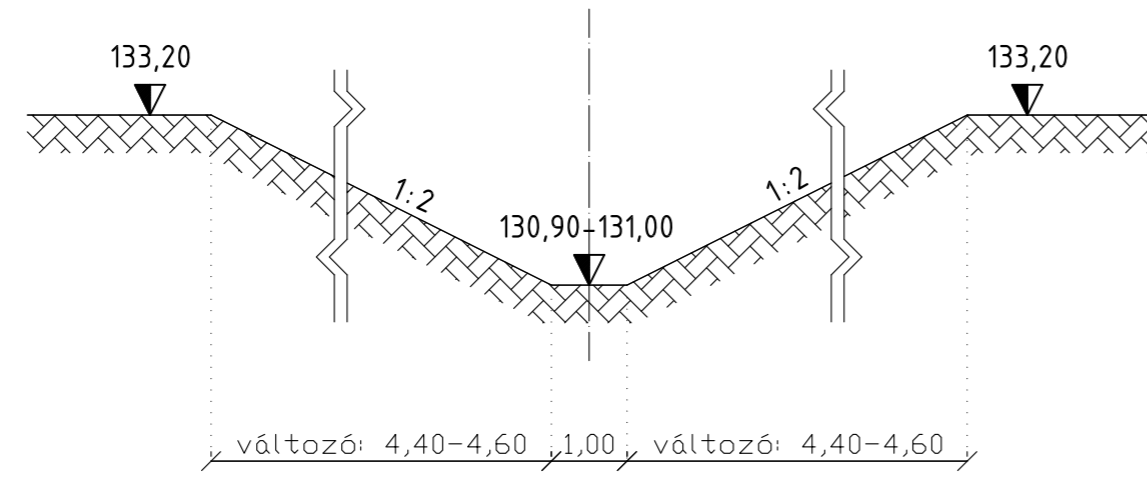


FÖLDCSATORNÁK ÉPÍTÉSI MINTASZELVÉNYEI (M = 1:50)

1. számú összekötő csatorna (épül: 152 fm. hosszban az 1. számú ülepítő és a 2. számú tározó tó között)

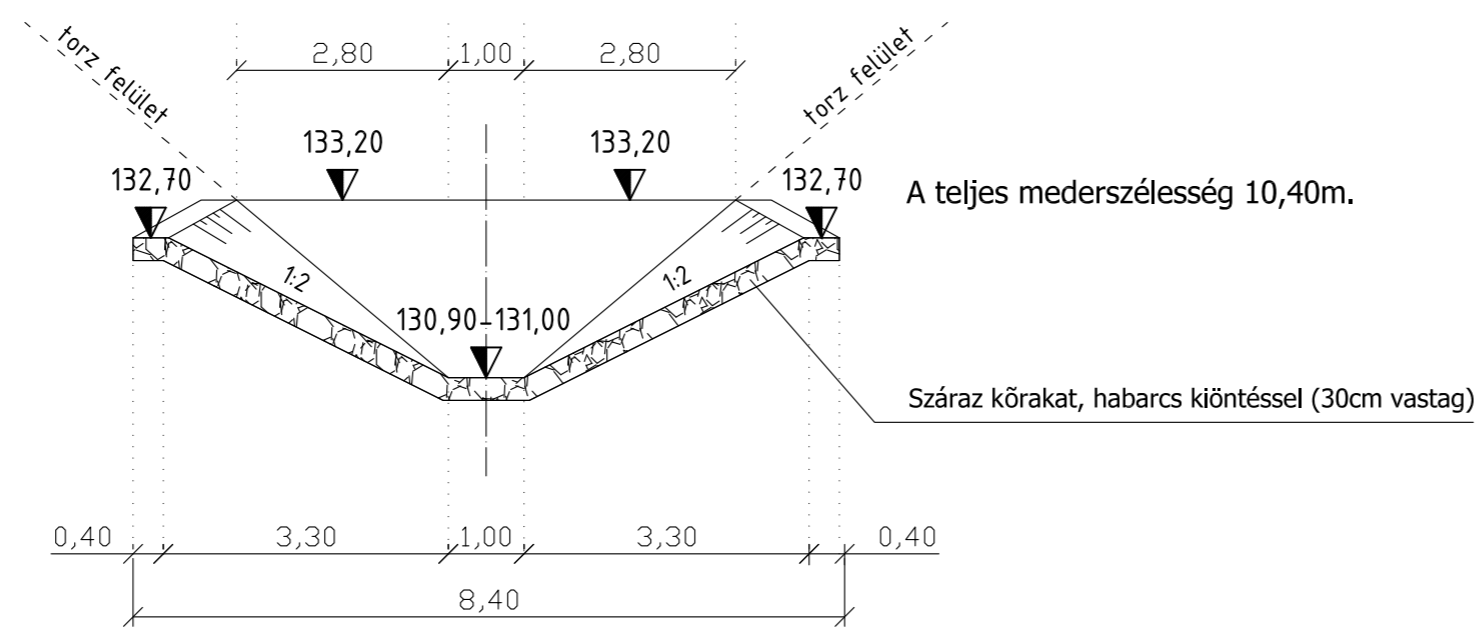
0+000 - 0+108 szelvény közé eső szakasz



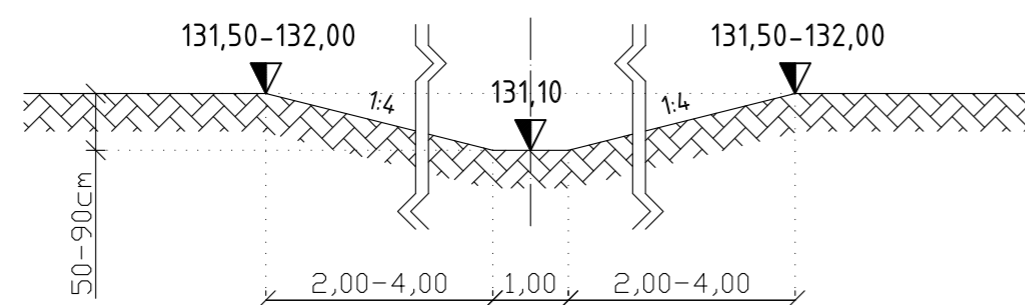
A földárak írott hossz szelvénye:

0+000 - 0+108. $I \approx 4,00\text{‰}$ (130,60 - 131,00)
 0+108 - 0+115. $I \approx 16\%$ (131,00 - 131,80)
 0+115 - 0+125. $I \approx 1\%$ (131,80 - 131,90)

0+108 - 0+125 szelvény közé eső szakasz (A teljes mederszélesség: 10,40m)



Levezető árkok mintaszelvénye (Épül összesen 90 fm. hosszban, kézi munkával. Az írott hossz-szelvény: $I=0,5\text{‰}$)



| | |
|---|---------------------|
| GEO-SIVO ÉPÍTŐIPARI, KÖRNYEZETVÉDELMI TERVEZŐ és KIVITELEZŐ KFT. 1112 Budapest, Töhötöm u. 27/A. Email: geo-sivo.kft@chello.hu | |
| Mégbízó: VINDORNYASZÖLŐS TELEPÜLÉS ÖNKORMÁNYZATA | |
| Munka címe: VINDORNYA-LÁP ÉLŐHELYÉNEK HELYREÁLLÍTÁSA, FEJLESZTÉSE, A LÁP VÍZELLÁTÁSÁNAK ÉS TŰZI VÍZ KÉSZLETÉNEK BIZTOSÍTÁSÁRA TERVEZETT TAVAK, VÍZJOGI LÉTESÍTÉSI ENGEDÉLYES TERV | Rajzszám: 9. SZÁMÚ |
| Rajz címe: FÖLDCSATORNÁK ÉPÍTÉSI MINTASZELVÉNYEI | Méretarány: M= 1:50 |
| Szaktervező: VONA LÁSZLÓ | Dátum: 2010.11.HÓ |