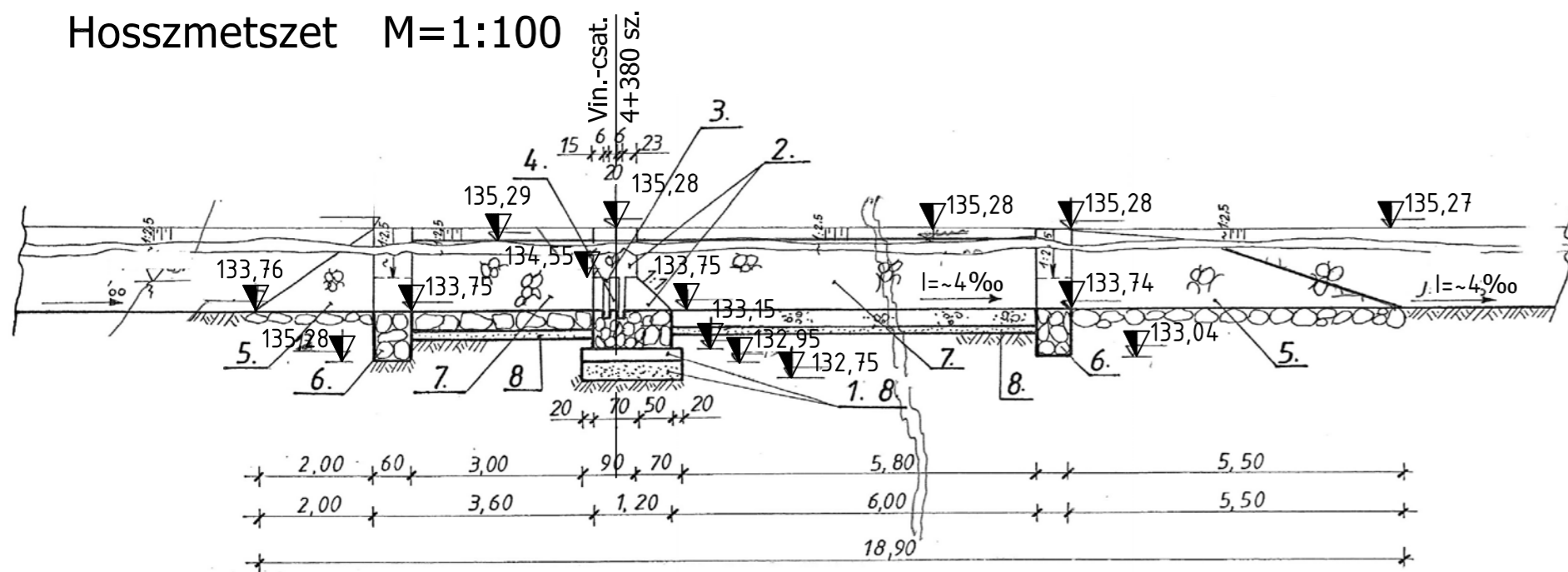
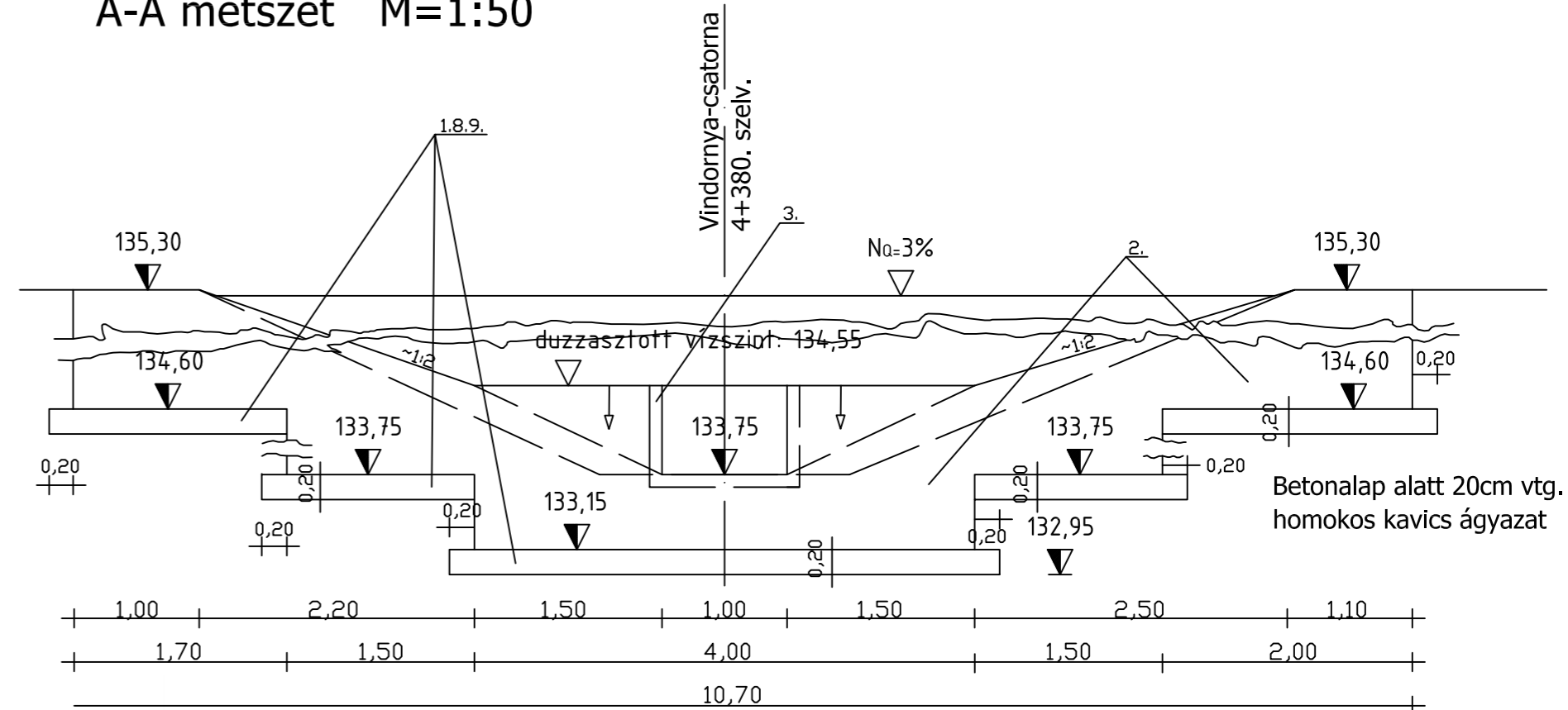


DUZZASZTÓMŰ A VINDORNYA-CSATORNA 4+380. SZELVÉNYÉBEN

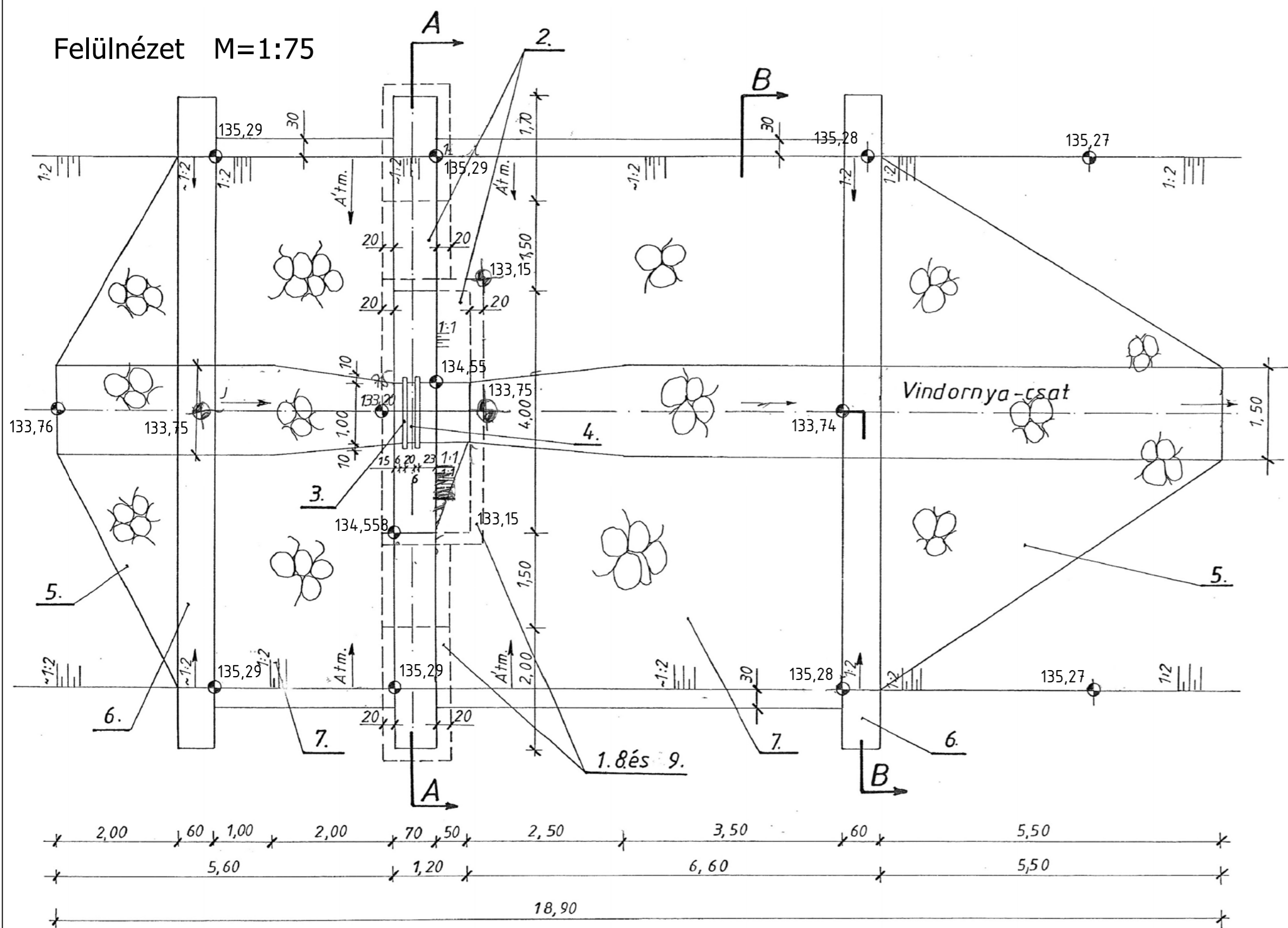
Hosszmetszet M=1:100



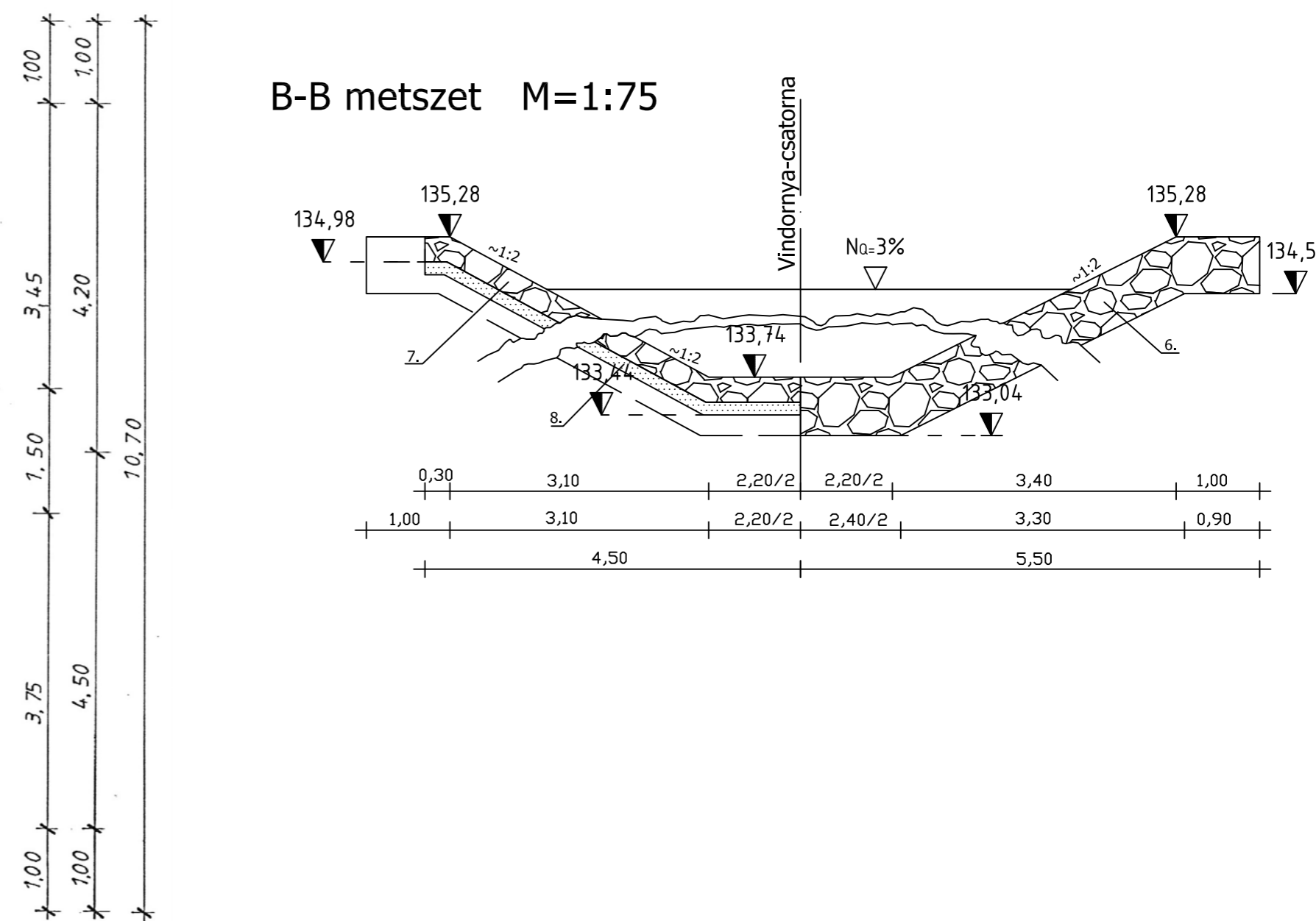
A-A metszet M=1:50



Felülnézet M=1:75



B-B metszet M=1:75



Megnevezések és anyagmennyiségek

- | | |
|---|---|
| 01. C 12-32/FN beton 2 soros $\varnothing 10$ 15x15cm hálóvasalással (ágyazat 30 cm homokos kavics) (2,5 m ²) | 06. Szárazon rakott termésköborda habarccsal kitöltve (5 m ²) |
| 02. Úsztatott beton (min. 30% terméskő) test C 12-32/KK (8 m ³) | 07. Száraz terméskőrakat habarcs kiöntéssel 30-40cm vtg. + 30cm homokos kavics (43 m ³) |
| 03. Betétpalló horony U65 idomacélból + 2"-os keményfa betétpalló (2,70 m) | 08. Homokos kavics ágyazatok készítése (35 m ³) |
| 04. Szalmás-lótrágyás földkitöltés | 09. Vasszerelés $\varnothing 8$ mm (0,233 t) |
| 05. Száraz kőszórás 30cm vtg. (12 m ²) | 10. Burkolatok alá Terfit I. szűrőszövet elhelyezése (218 m ²) |

GEO-SIVO ÉPÍTŐIPARI, KÖRNYEZETVÉDELMI TERVEZŐ és KIVITELEZŐ KFT. 1112 Budapest, Töhötöm u. 27/A. Email: geo-sivo.kft@chello.hu	
Megbízó: VINDORNASZÖLŐS TELEPÜLÉS ÖNKORMÁNYZATA	
Munka címe: VINDORNYA-LÁP ÉLŐHELYÉNEK HELYREÁLLÍTÁSA, FEJLESZTÉSE, A LÁP VÍZELLÁTÁSÁNAK ÉS TŰZI VÍZ KÉSZLETÉNEK BIZTOSÍTÁSÁRA TERVEZETT TAVAK, VÍZJOGI LÉTESÍTÉSI ENGEDÉLYES TERV	Rajzsám: 5. SZÁMÚ
Rajz címe: DUZZASZTÓMŰ A VINDORNYA-CSATORNA 4+380. SZELVÉNYÉBEN	Méretarány: M= 1:100 1:50 1:75
Szaktervező: VONA LÁSZLÓ	Dátum: 2010.11.HÓ