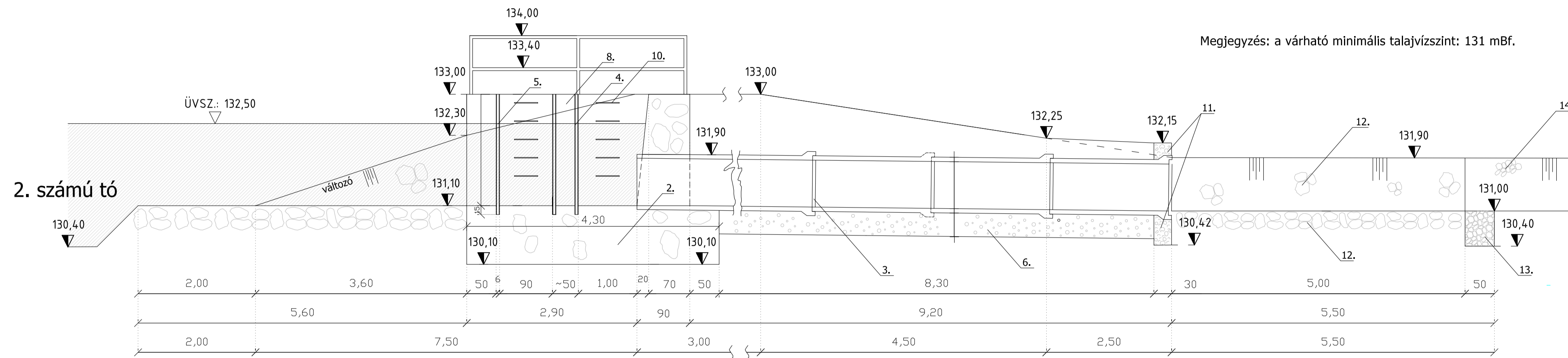
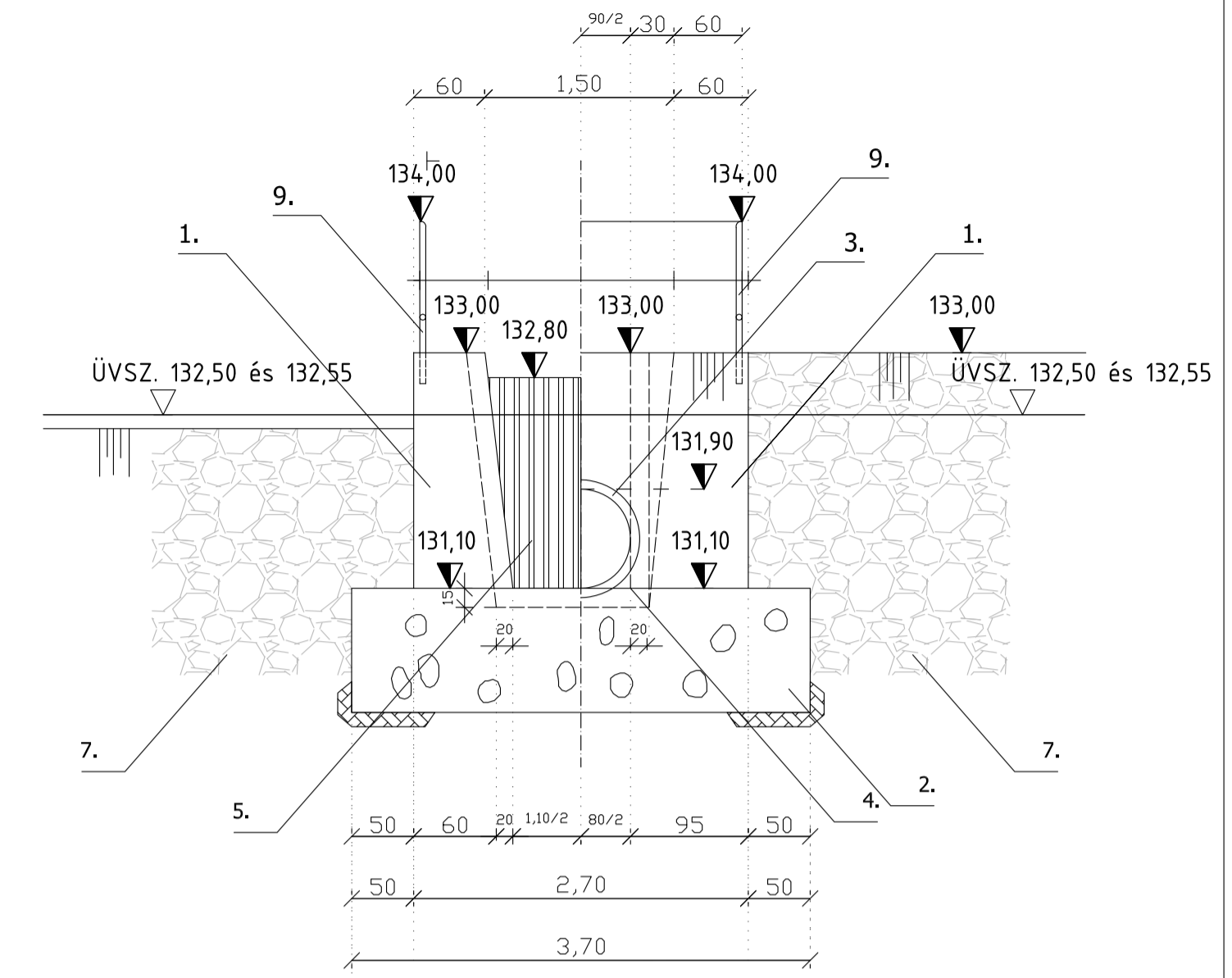


## 2. SZÁMÚ TÁROZÓ TAVAK LEERESZTŐ ZSILIPJÉNEK ÁLTALÁNOS ÉS ÉPÍTÉSI TERVE

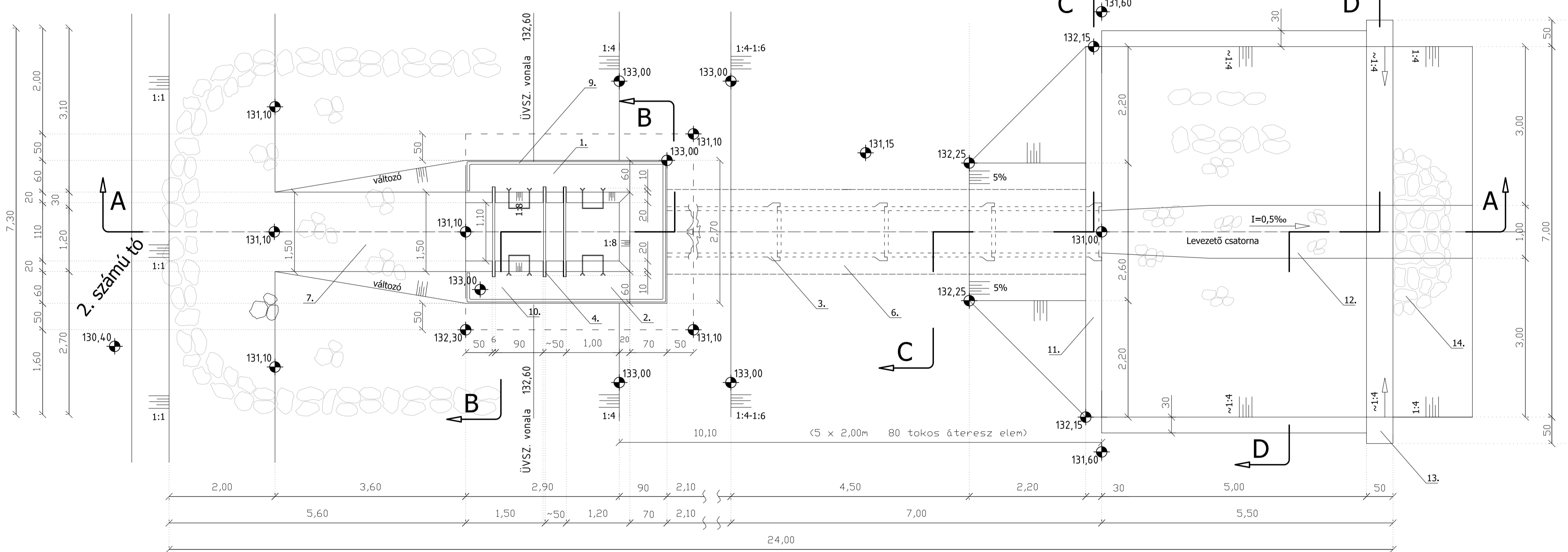
A-A metszet (M=1:50)



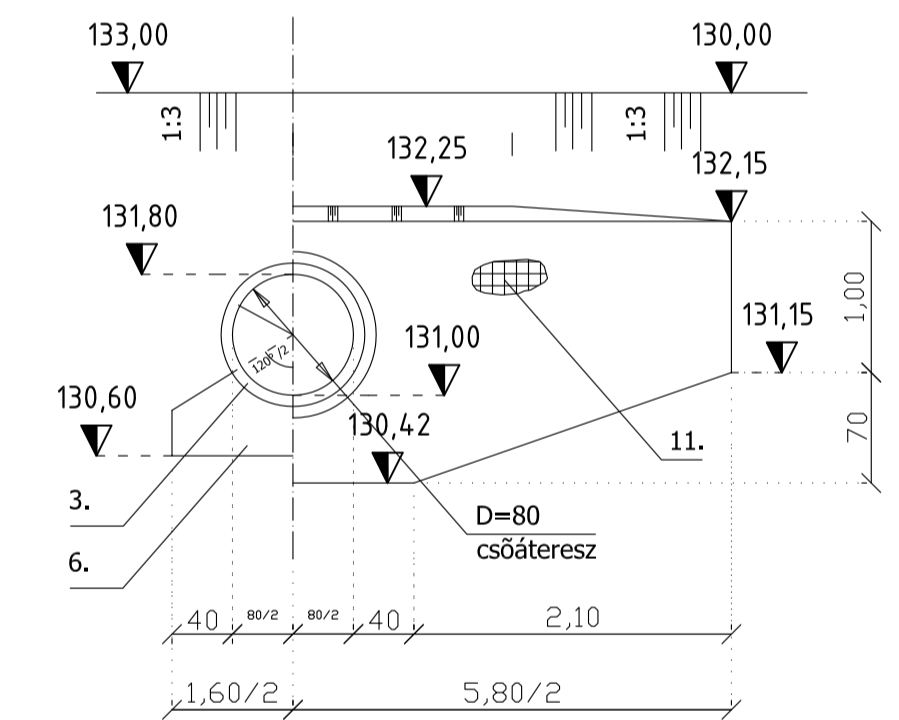
B-B metszet (M=1:50)



Felülnézet (M=1:50)

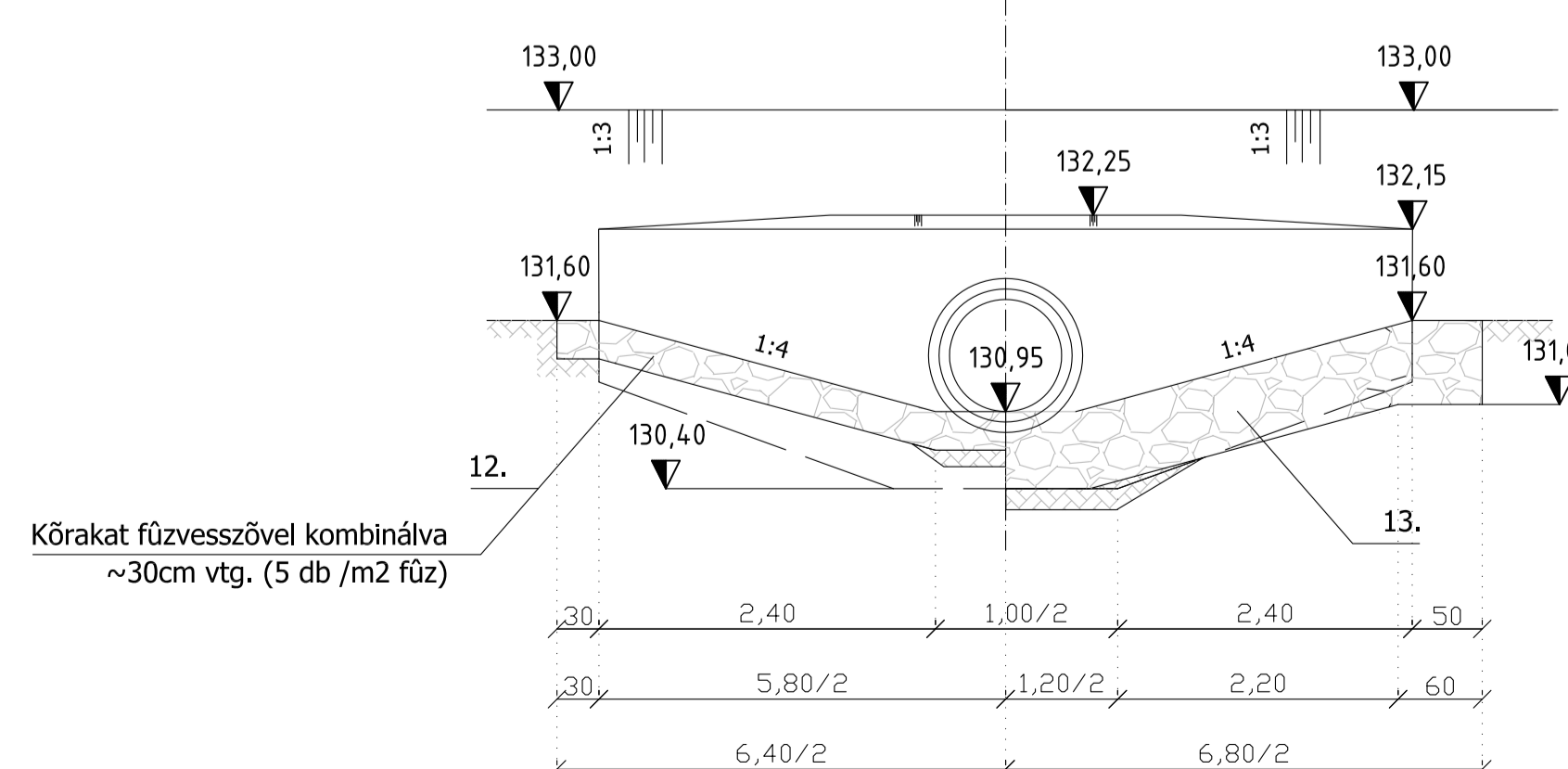


C-C metszet (M=1:50)

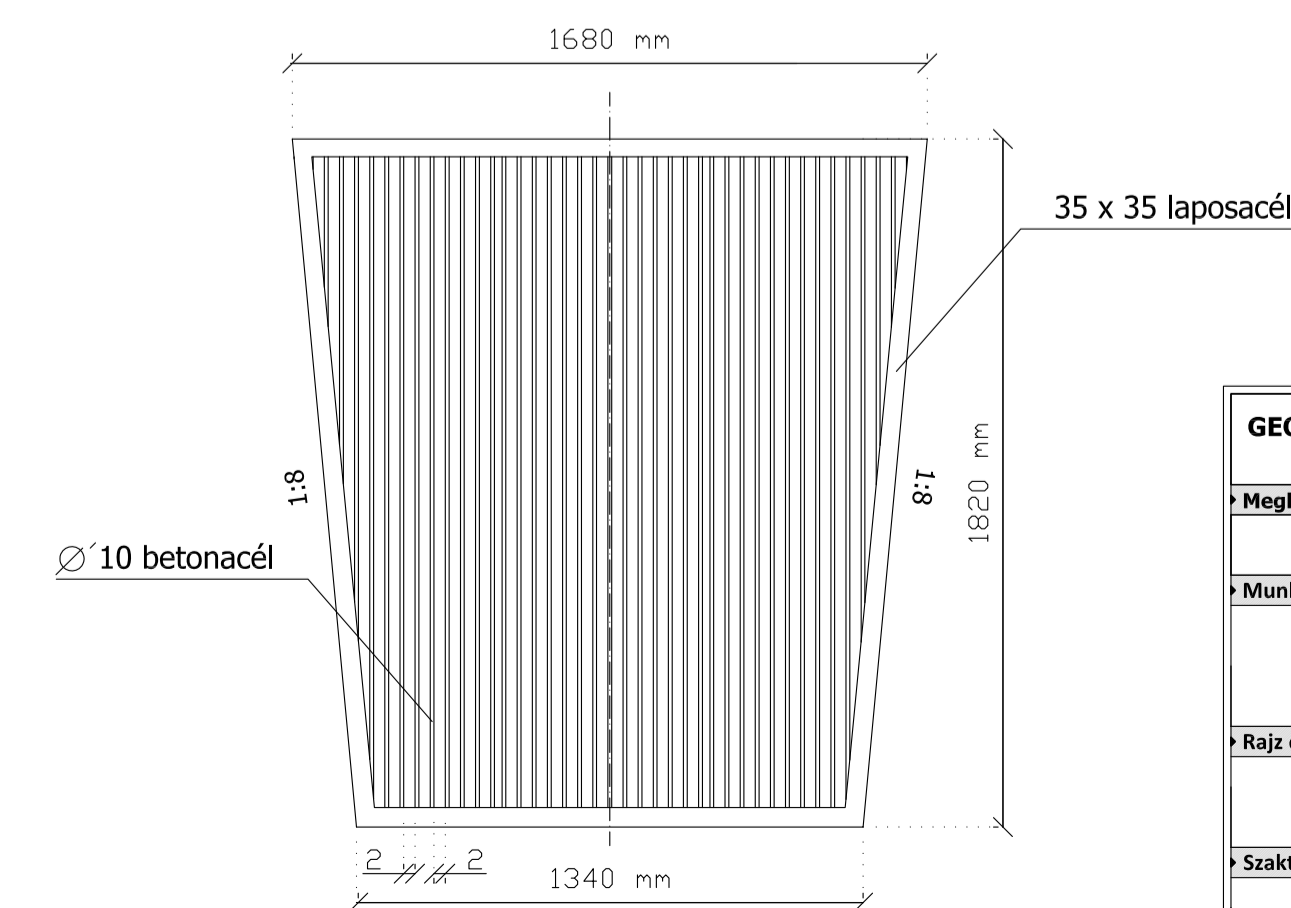


Készül: 1 db tározó tó.  
A megadott magasságok, Balti felettiek.

D-D metszet (M=1:50)



Ritka halrács terve (M=1:20)



### Megnevezések és anyagmennyiségek

01. Úsztatott beton felmenőfal C12-24/KK beton (17 m<sup>3</sup>)
02. Úsztatott C10-24/PN beton alaptest (16 m<sup>3</sup>)
03. ø80/200 tokos vb. vagy beton cső (10,00 m)
04. U65 idomacélhorom (9,40 m)
05. 2"-os fa betétpallók
06. Homokos kavics ágyazat (6 m<sup>3</sup>)
07. Száraz körakat, 30cm vtg. cement habarcs kitöltéssel (13 m<sup>3</sup>)
08. Szalmás, lótrágyás földkitöltés
09. 2"-os csőkorlát (35 kg)
10. Aknahágcsó ø12mm köracélból (10 kg)
11. C 12-16/KK beton 2 sor 8mm 15x15cm hálósvalás (3 m<sup>3</sup> / 0,158 t)
12. Száraz körakat 2db/m<sup>2</sup> fűzdugvánnyal (9 m<sup>3</sup> - 60db fűzdugvány)
13. Szárazon rakott terméskőborda cement habarcsba (2 m<sup>3</sup>)
14. Száraz köszórás 30cm vtg. (2 m<sup>3</sup>)
15. Terfil I. szűrőszövet (91 m<sup>2</sup>)
16. Ritka halrács (0,075 t)

<b>GEO-SIVO   ÉPÍTŐIPARI, KÖRNYEZETVÉDELMI TERVEZŐ ÉS KIVITELEZŐ KFT.</b> 1112 Budapest, Tóthtöm u. 27/A. Email: geo-sivo.kft@chello.hu	
<b>Megbízó:</b> VINDORNYASZÓLÓS TELEPÜLÉS ÖNKORMÁNYZATA	
<b>Munka címe:</b> VINDORNYA-LÁP ÉLŐHELYÉNEK HELYSREÁLLÍTÁSA, FEJLESZTÉSE, A LÁP VÍZELLÁTÁSÁNAK ÉS TŰZI VÍZ KÉSZLETÉNEK BIZTOSÍTÁSÁRA TERVEZETT TAVAK, VÍZJÓZI LÉTESÍTÉSI ENGEDÉLYES TERV	<b>Rajzsám:</b> 7. SZÁMÚ
<b>Rajz címe:</b> 2. SZÁMÚ TÁROZÓ TÓ LEERESZTŐ ZSILIPJÉNEK ÁLTALÁNOS ÉS ÉPÍTÉSI TERVE	<b>Méretarány:</b> M=1:50 1:20
<b>Szaktervező:</b> VONA LÁSZLÓ	<b>Dátum:</b> 2010.11.HÓ